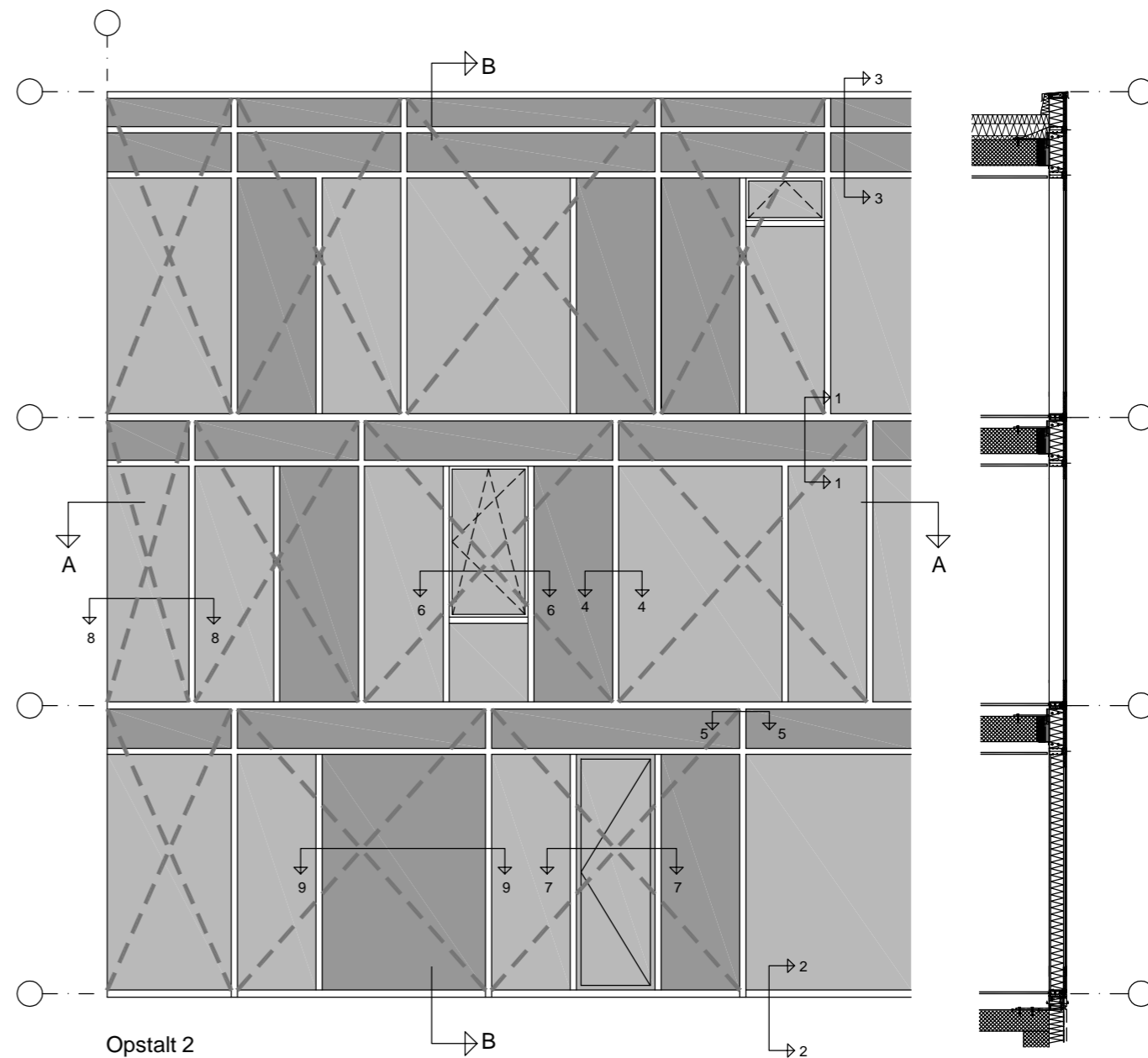


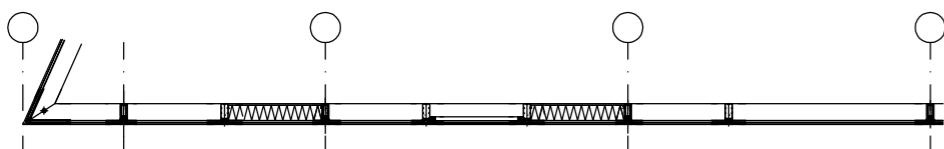
Opstalt 1

Lodret snit B - B

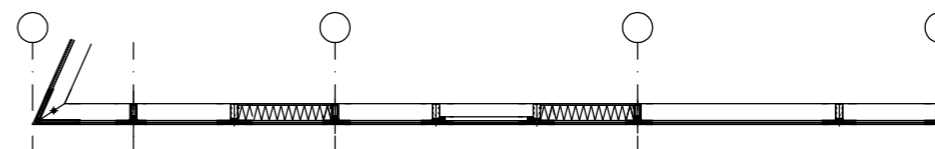


Opstalt 2

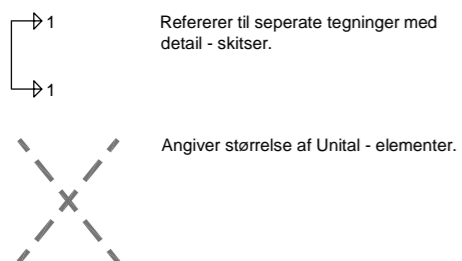
Lodret snit B - B




Vandret snit A - A

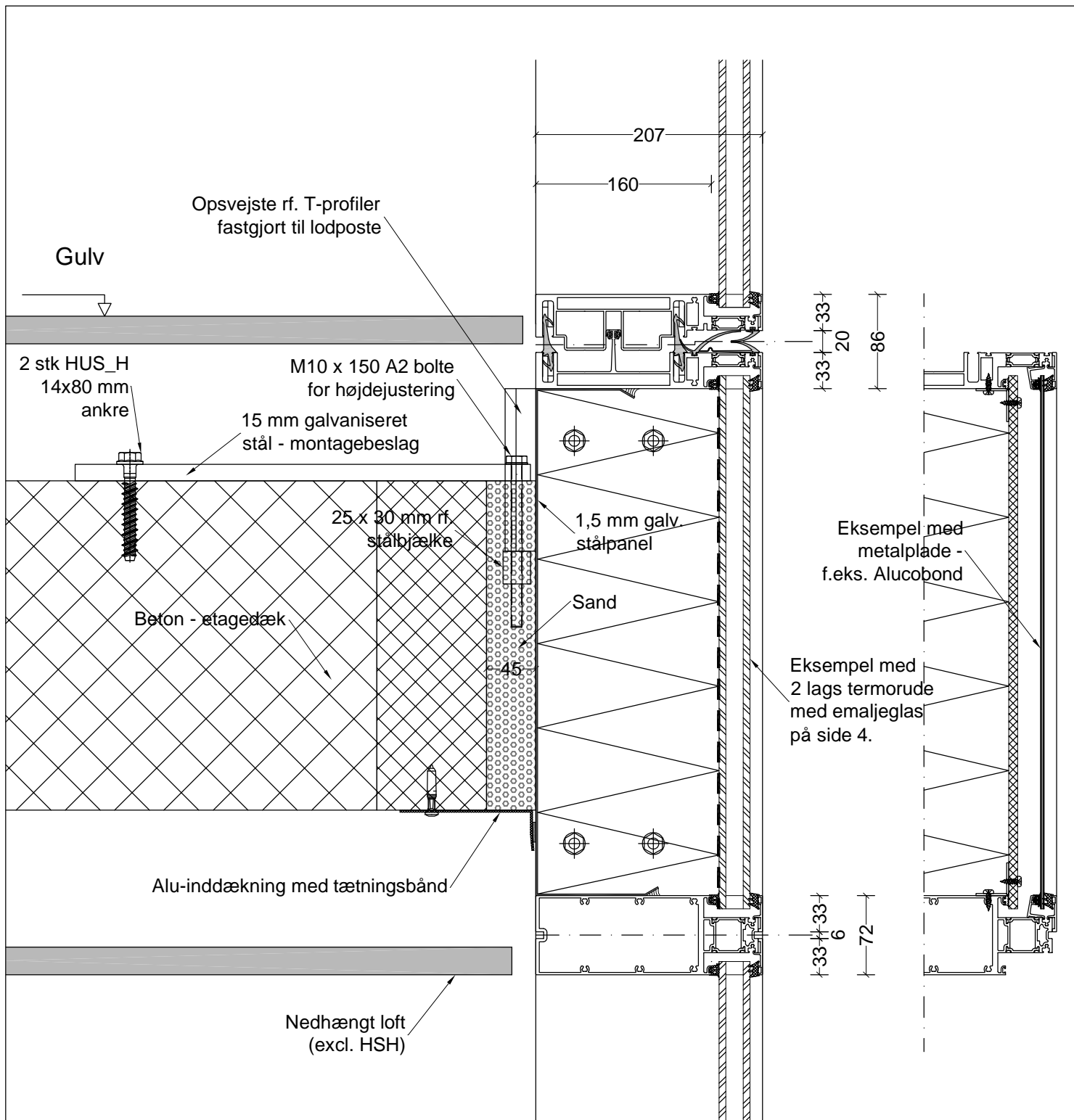


Vandret snit A - A



Foreløbig tegning  
26.10.2010

FARVE / COLOR:			
 <b>H S Hansens Fabrikker A/S</b> Bredgade 4, DK-6940 Lem St.		hansen facadeentreprenøren	
		SAG: <b>Unital facade</b> <b>Principielle opstalter</b>	
Denne tegning må ikke overlades til, kopieres eller udnyttes af uvedkommende	EMNE: <b>Princip for plan, snit og opstalt</b>	Mål: 1:75	
		Dato:	
		Tegn.: pekr	Kontr.: INT/Dato:
HansenGroup	ALT SET UDEFRA	Tegn. nr. SK 00	Rev.:



FARVE / COLOR:



**H S Hansens Fabrikker A/S**  
Bredgade 4, DK-6940 Lem St.

hansen facadeentreprenøren

Denne tegning må ikke overlades til, kopieres eller udnyttes af uvedkommende

SAG:  
**Unital facade  
Princip detaljer**

EMNE:  
**Lodret detalje 1 - 1  
Snit i etagedæk**

Mål: 1:5

Dato:

Tegn.: pekr

Kontr.:

INT/Dato:

Order nr.

Tegn. nr.

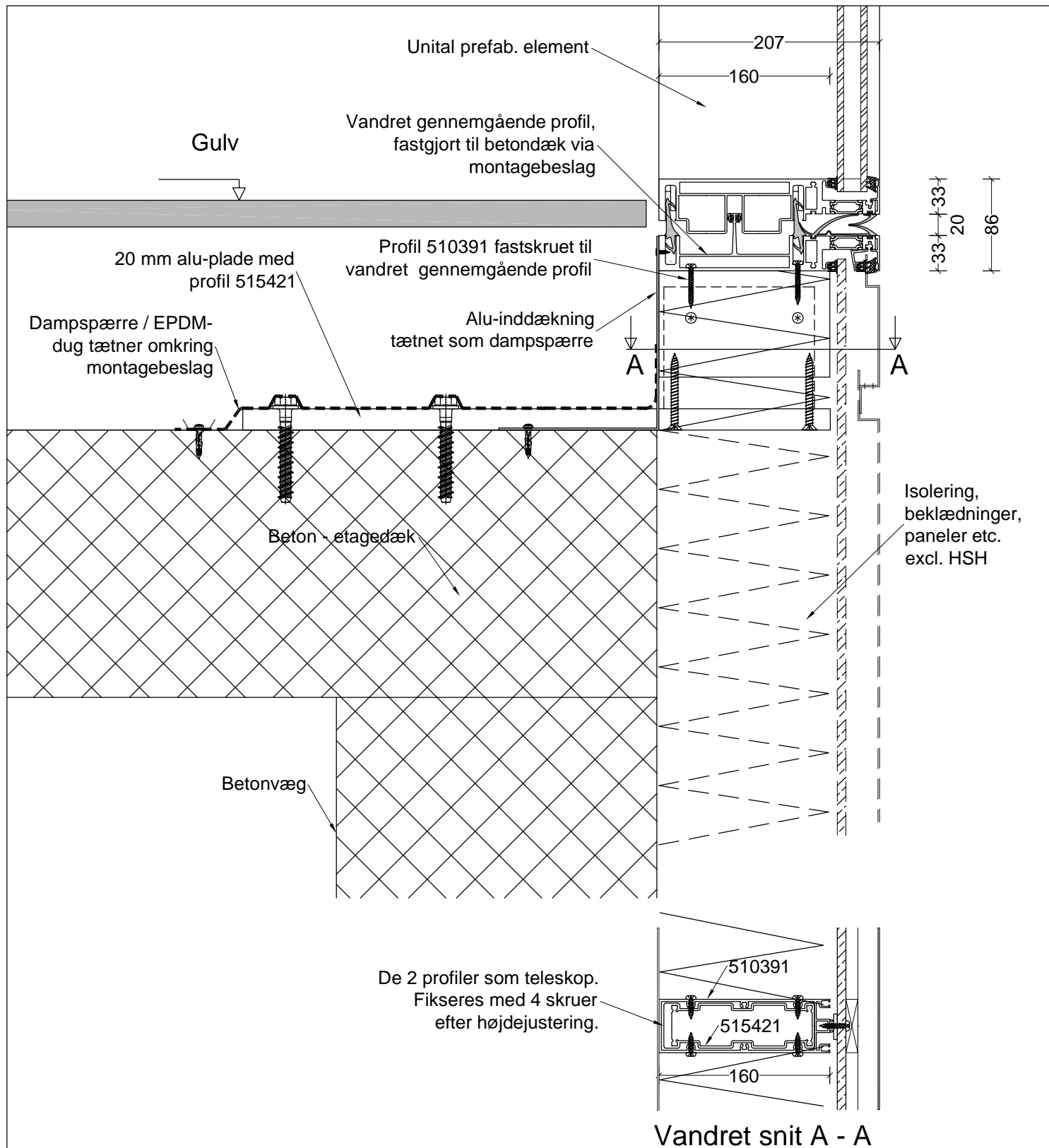
Rev.:

Foreløbig tegning  
26.10.2010

HansenGroup

ALT SET UDEFRA

SK 01



FARVE / COLOR:



**H S Hansens Fabrikker A/S**

Bredgade 4, DK-6940 Lem St.

hansen facadeentreprenøren

Denne tegning må ikke overlades til, kopieres eller udnyttes af uvedkommende

SAG:

**Unital facade  
Princip detaljer**

EMNE:

**Lodret detalje 2 - 2  
Snit i kælderdek / ved terræn**

Mål: 1:5

Dato:

Tegn.: pekr

Kontr.:

INT/Dato:

Order nr.

Tegn. nr.

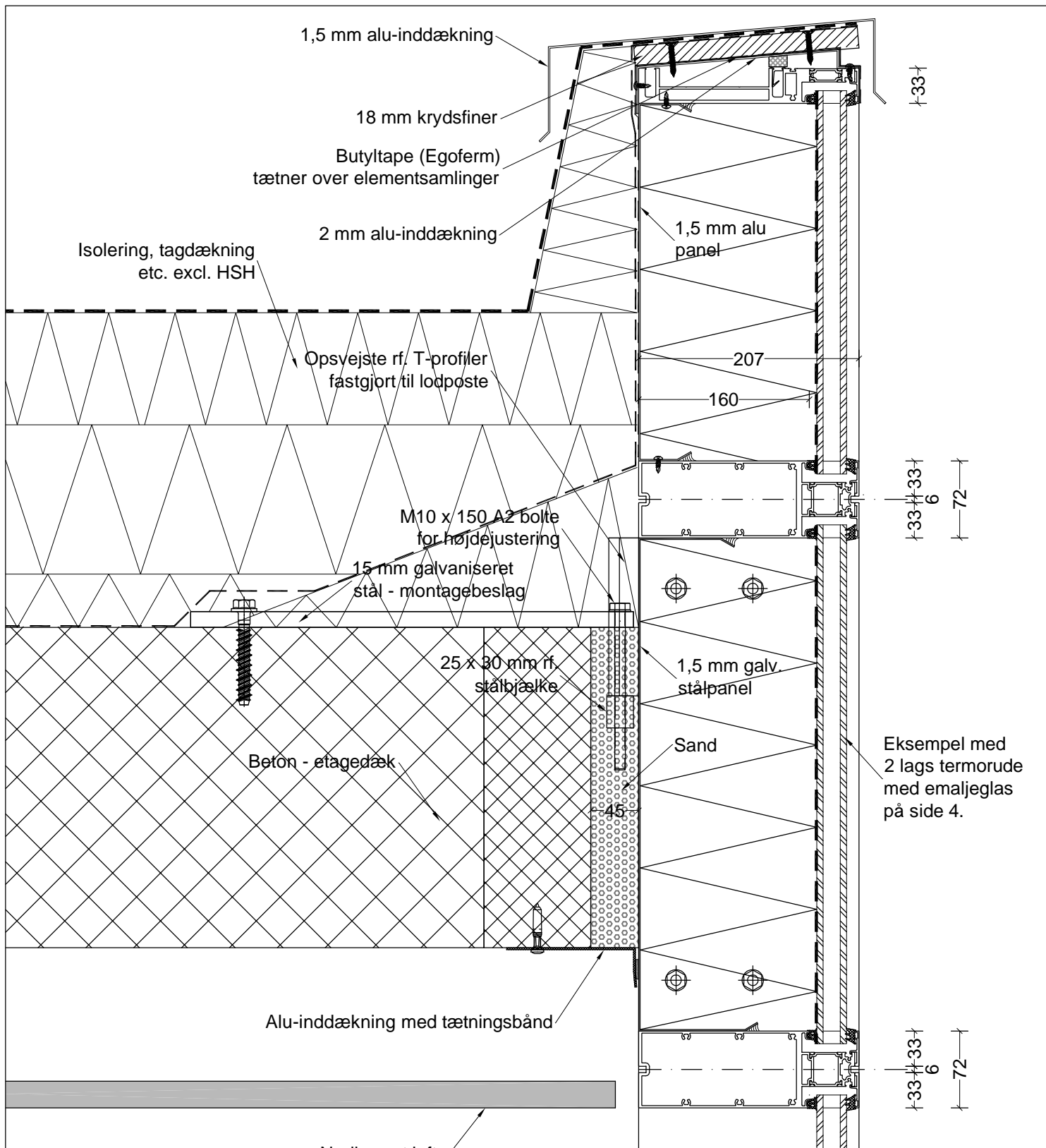
Rev.:

Foreløbig tegning  
26.10.2010

HansenGroup

ALT SET UDEFRA

SK 02



Foreløbig tegning  
26.10.2010

FARVE / COLOR:



hansen facadeentreprenøren

**H S Hansens Fabrikker A/S**  
Bredgade 4, DK-6940 Lem St.

Denne tegning må ikke overlades til, kopieres eller udnyttes af uvedkommende

SAG:  
**Unital facade  
Princip detaljer**

EMNE:  
**Lodret detalje 3 - 3  
Snit i tagdæk (ved stern)**

Mål: 1:5

Dato:

Tegn.: pekr

Kontr.:  
INT/Dato:  
Order nr.

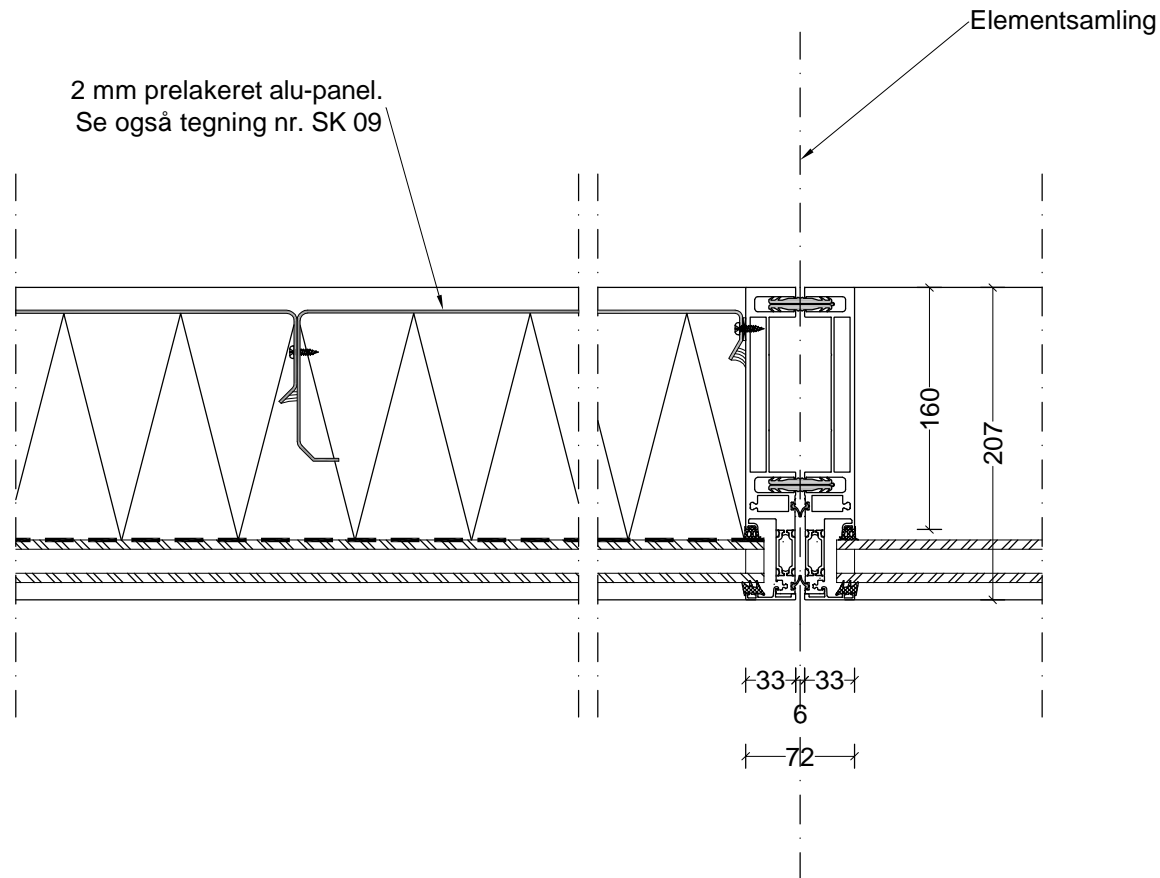
Tegn. nr.

Rev.:

HansenGroup

ALT SET UDEFRA

SK 03



Foreløbig tegning  
26.10.2010

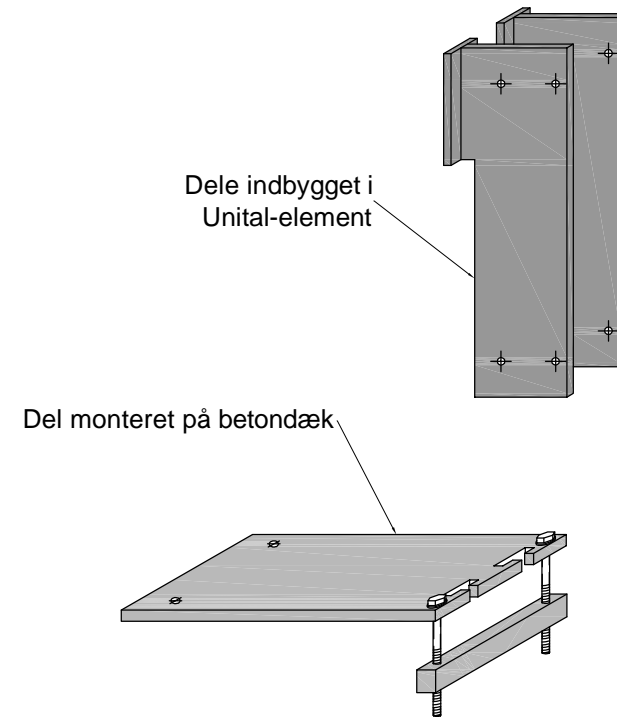
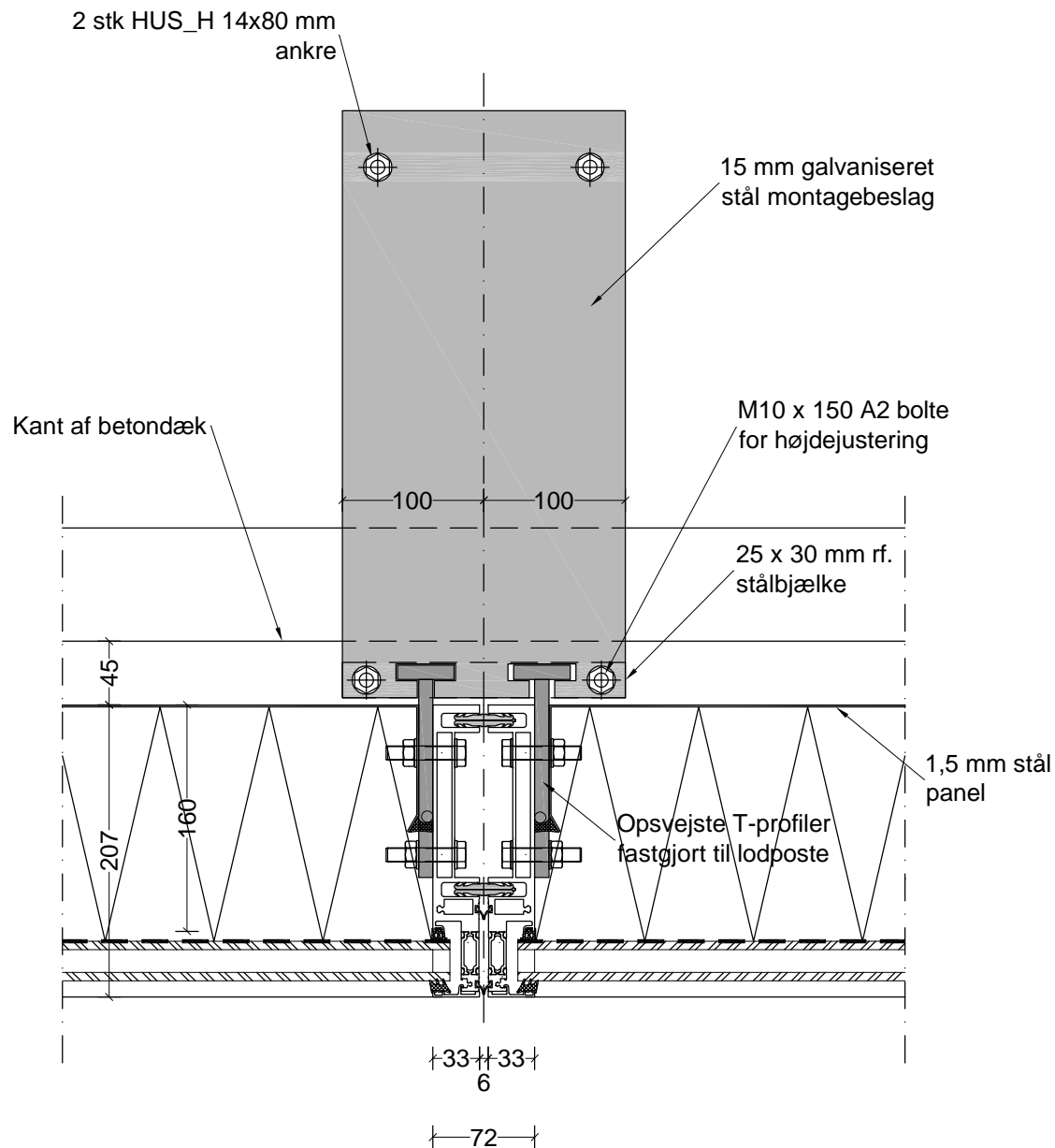
FARVE / COLOR:



**H S Hansens Fabrikker A/S**  
Bredgade 4, DK-6940 Lem St.

hansen facadeentreprenøren

Denne tegning må ikke overlades til, kopieres eller udnyttes af uvedkommende	SAG:	<b>Unital facade Princip detaljer</b>	Mål: 1:5
	EMNE:		Dato:
	<b>Vandret detalje 4 - 4 Snit i elementsamling</b>		Tegn.: pekr
			Kontr.: INT/Dato:
		Order nr.	
<b>HansenGroup</b>		ALT SET UDEFRA	Tegn. nr. SK 04
			Rev.:



Perspektiv - skitse af montagebeslag

FARVE / COLOR:



**H S Hansens Fabrikker A/S**  
Bredgade 4, DK-6940 Lem St.

hansen facadeentreprenøren

Denne tegning må ikke overlades til, kopieres eller udnyttes af uvedkommende

SAG:  
**Unital facade  
Princip detaljer**

EMNE:  
**Vandret detalje 5 - 5  
Snit i montagebeslag**

Mål: 1:5

Dato:

Tegn.: pekr

Kontr.: INT/Dato.:

Order nr.

Tegn. nr.

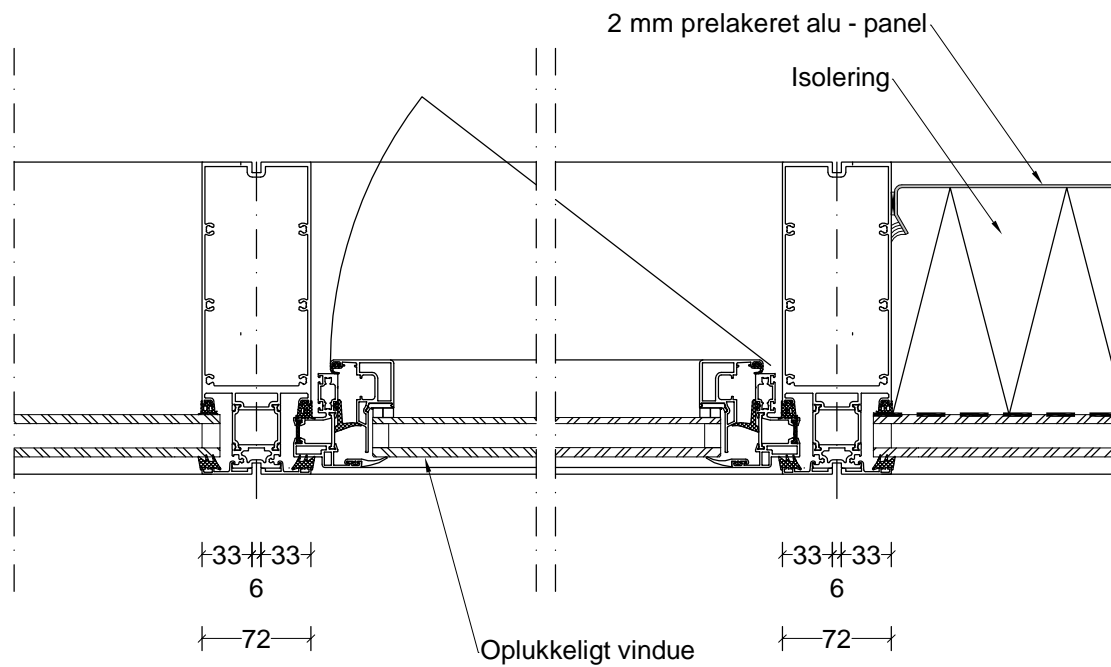
Rev.:

HansenGroup

ALT SET UDEFRA

SK 05

Foreløbig tegning  
26.10.2010



Foreløbig tegning  
26.10.2010

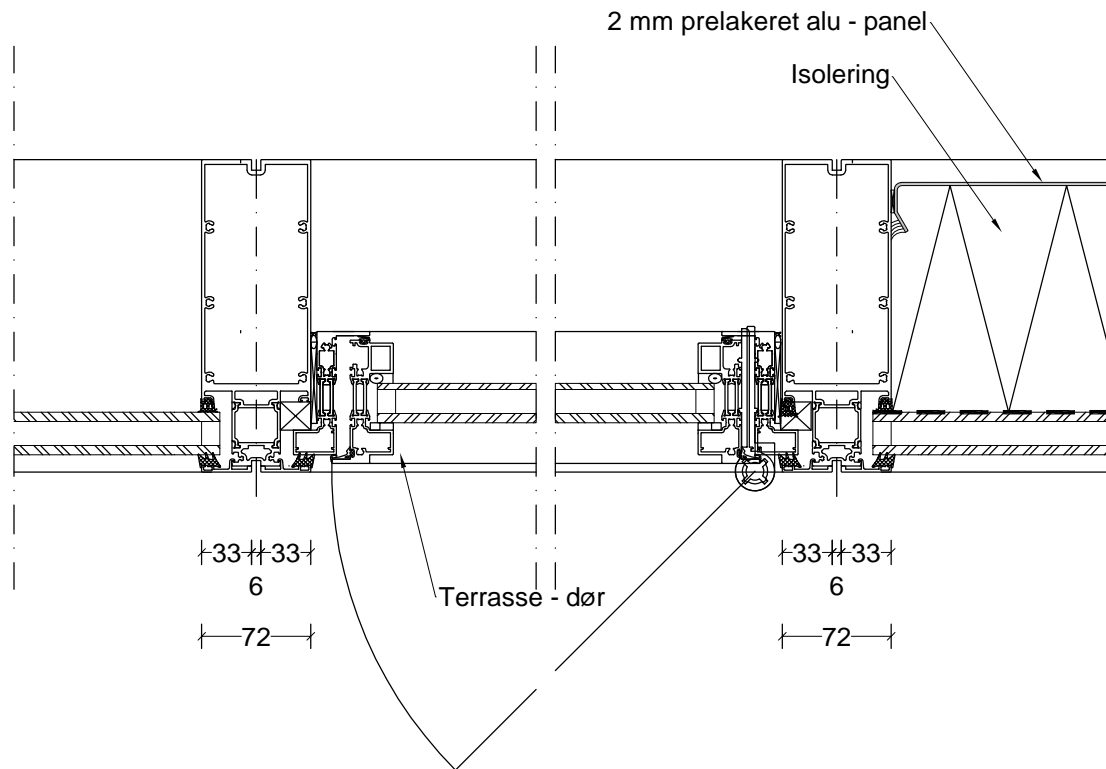
FARVE / COLOR:



**H S Hansens Fabrikker A/S**  
Bredgade 4, DK-6940 Lem St.

hansen facadeentreprenøren

Denne tegning må ikke overlades til, kopieres eller udnyttes af uvedkommende	SAG:	<b>Unital facade Princip detaljer</b>	Mål: 1:5
	EMNE:		Dato:
	<b>Vandret detalje 6 - 6 Snit i oplukkeligt vindue</b>		Tegn.: pekr
			Kontr.: INT/Dato.: Order nr.
<b>HansenGroup</b>		ALT SET UDEFRA	Tegn. nr. SK 06
			Rev.:



Foreløbig tegning  
26.10.2010

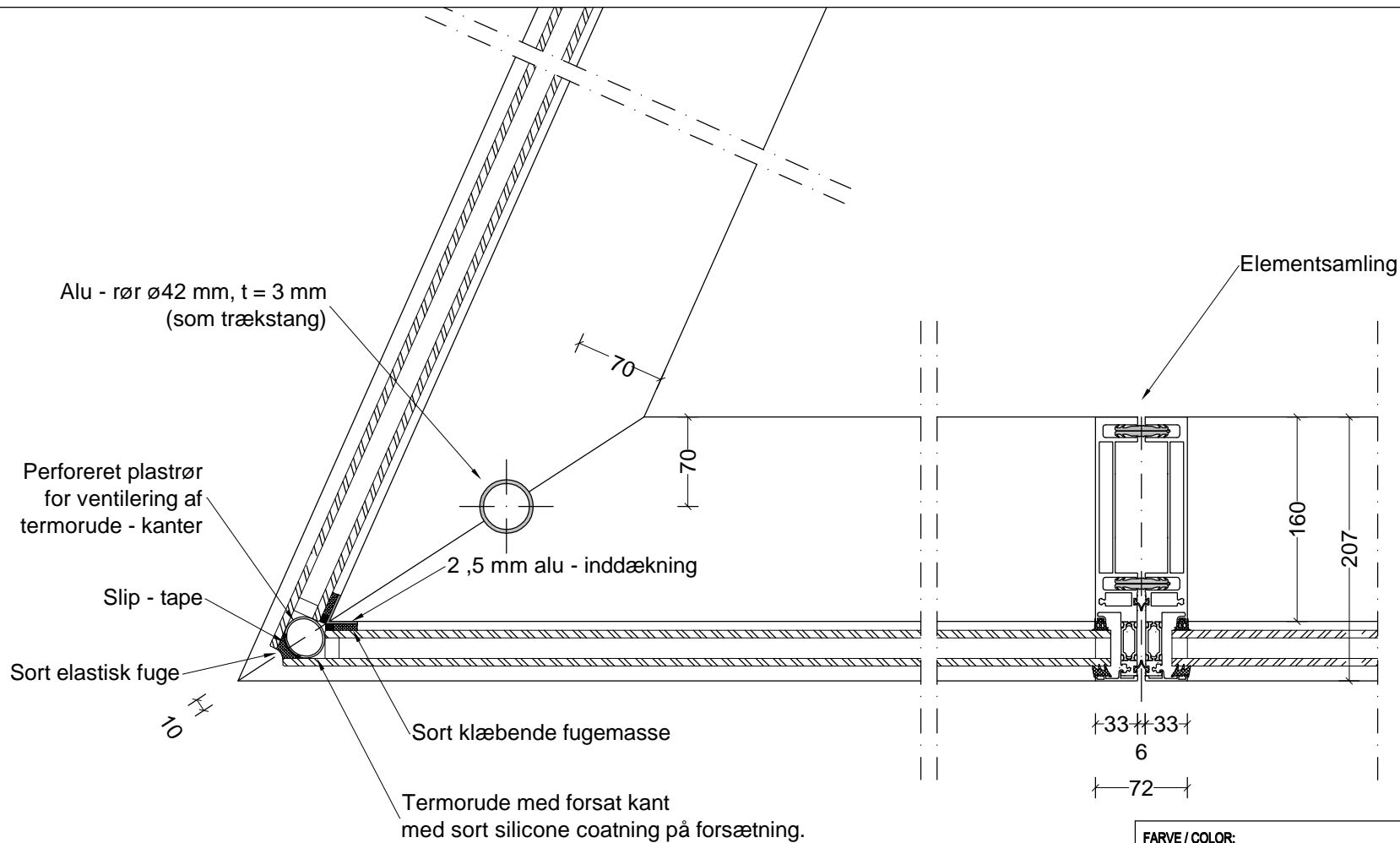
FARVE / COLOR:



**H S Hansens Fabrikker A/S**  
Bredgade 4, DK-6940 Lem St.

hansen facadeentreprenøren

Denne tegning må ikke overlades til, kopieres eller udnyttes af uvedkommende	SAG:	<b>Unital facade Princip detaljer</b>	Mål:	1:5
	EMNE:		<b>Vandret detalje 7 - 7 Snit i terrasse - dør</b>	Dato:
	HansenGroup	ALT SET UDEFRA		Tegn. nr.
			Rev.:	



FARVE / COLOR:



**H S Hansens Fabrikker A/S**  
Bredgade 4, DK-6940 Lem St.

hansen facadeentreprenøren

Denne  
tegning  
må ikke  
overlades  
til,  
kopieres  
eller  
udnyttes  
af uved-  
kommende

SAG:

**Unital facade  
Princip detaljer**

EMNE:

**Vandret detalje 8 - 8  
Snit i bygningshjørne**

Mål: 1:5

Dato:

Tegn.: pekr

Kontr.:  
INT/Dato.:

Order nr.

Tegn. nr.

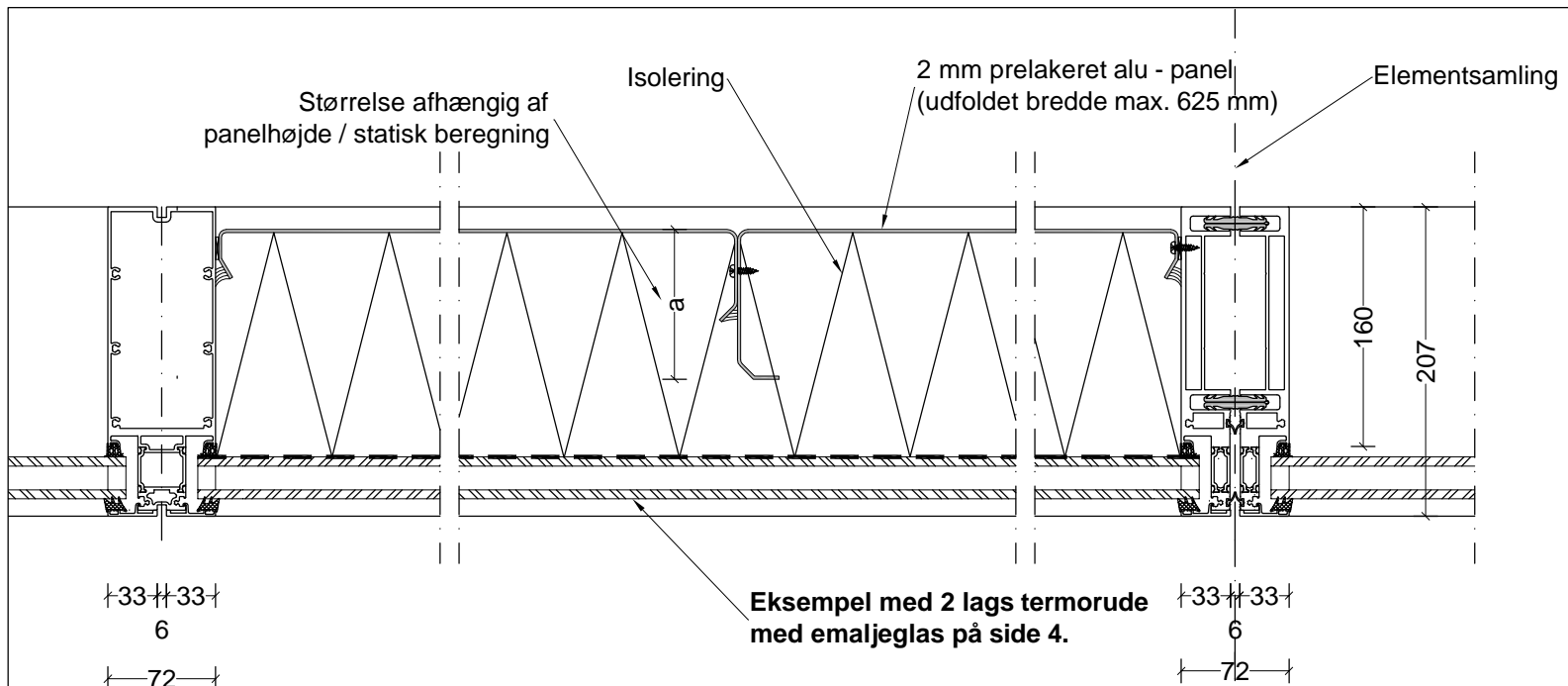
Rev.:

**HansenGroup**

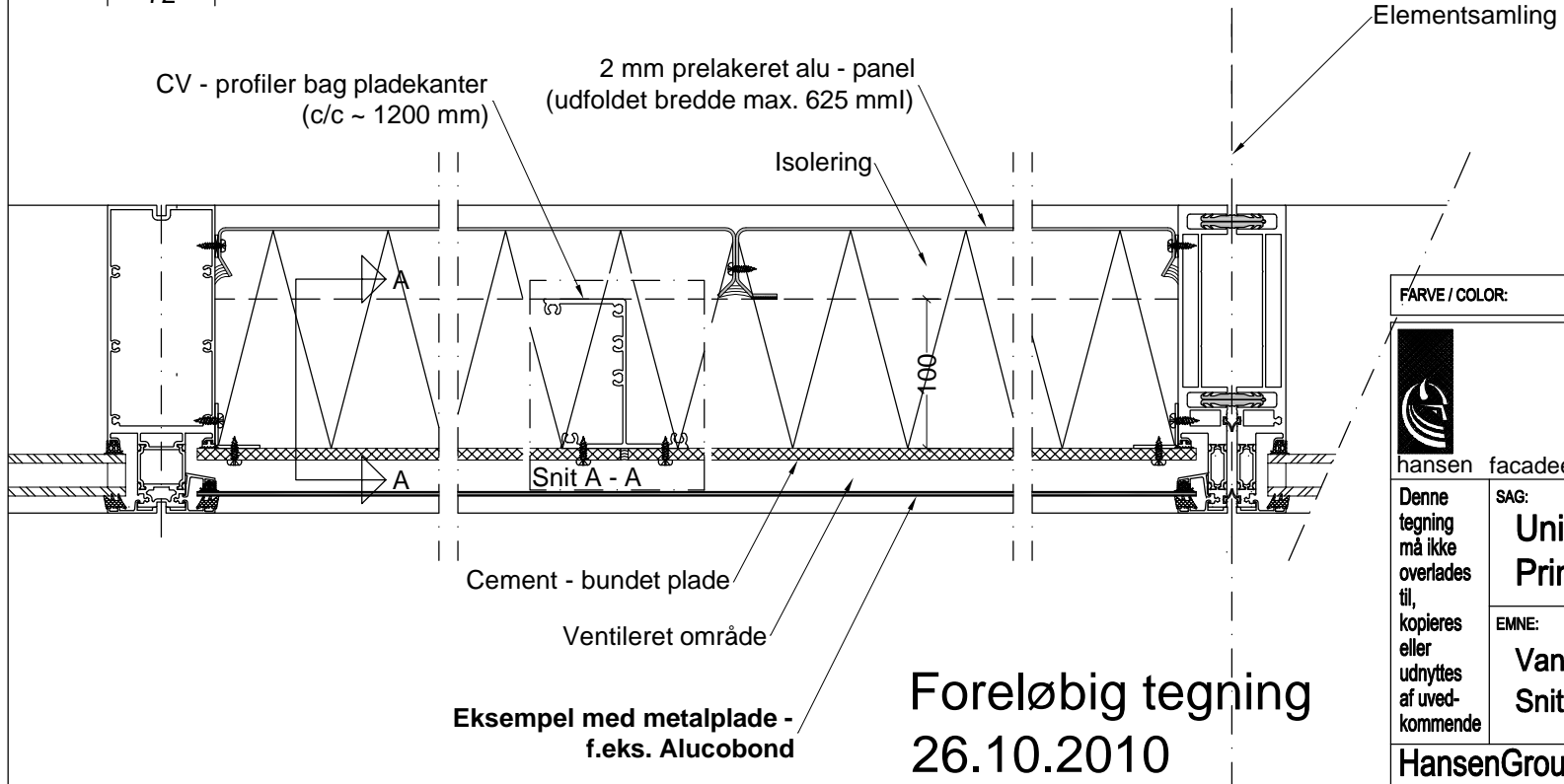
ALT SET UDEFRA

**SK 08**

Foreløbig tegning  
26.10.2010



Eksempel med 2 lags termorude med emaljeglasse på side 4.



Eksempel med metalplade - f.eks. Alucobond

Foreløbig tegning  
26.10.2010

FARVE / COLOR:			
 <b>H S Hansens Fabrikker A/S</b> Bredgade 4, DK-6940 Lem St.		hansen facadeentreprenøren	
		Denne tegning må ikke overlades til, kopieres eller udnyttes af uvedkommende	
SAG:	<b>Unital facade</b>	Mål:	1:5
EMNE:	<b>Princip detaljer</b>	Dato:	
	<b>Vandret detalje 9 - 9</b>	Tegn.:	pekr
	<b>Snit i isoleret element</b>	Kontr.:	
		INT/Dato.:	
		Order nr.:	
HansenGroup		ALT SET UDEFRA	Tegn. nr. SK 09
			Rev.: